

Feu de Direction de LEDs de Haute Définition MEL 250L

Le feu de direction à secteurs MEL250L est un feu sectorisé de haute définition, dont la source lumineuse est composée de la technologie LED de haute intensité. Créé pour signaler les canaux d'accès aux ports. Il peut être utilisé de jour comme de nuit, comme un feu unique.

L'émission du feu génère un faisceau sectorisé unidirectionnel avec une divergence horizontale entre 3° et 15°. La configuration du secteur du faisceau se réalise au cas par cas, en suivant toujours les Recommandations et les Guides de l'AIMS.

La grande précision des secteurs de flux sur ses bords (<0.07°) procure une information exacte au navigateur.

C A R A C T E R I S T I Q U E S

Système optique

- Portée nominale diurne: 0,9 m.n. (T = 0.74).
- Portée nominale nocturne: 12,0 m. n. (T = 0.74).
- Lentille condensatrice asphérique de verre.
- Système optique de haute précision, stabilisé contre les vibrations.
- Précision: 0.07° (4' d'arc).
- Divergence verticale réglable.
- Feu fixe à éclats, isophase ou à occultations.
- Secteurs de couleur faits sur mesure.

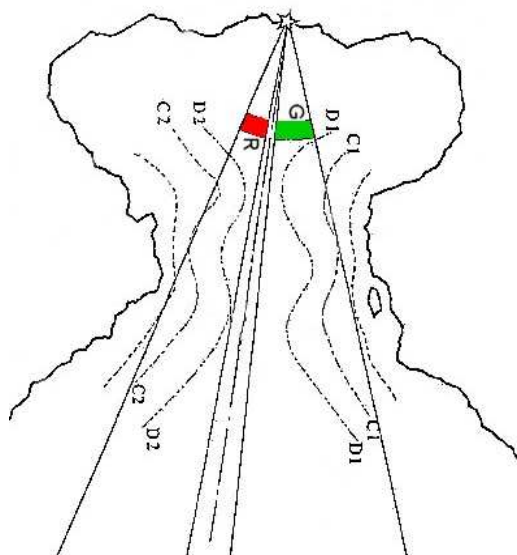
Source lumineuse

- Source lumineuse formée par 3 LEDs de haute intensité, de 9W de puissance.
- Durée de vie moyenne estimée des LEDs: 100.000 heures.



Contrôle électronique

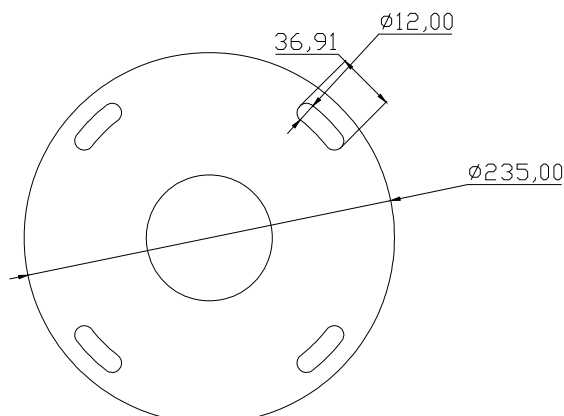
- Eclipsateur d'état solide MF 12.
- Circuit contrôlé par micro-processeur.
- Programmation facile au moyen de micro-interrupteurs.
- Tension d'entrée de 12 à 35V c.c.
- Contrôle jour/nuit.
- Contrôle de courant des LEDs.
- Prêt pour son Télécontrôle par Port de série RS-232.
- Régulation de puissance des diodes LED par modulation de la largeur de pulsation de haute précision (PWM).
- Protection contre les court-circuits et l'inversion de polarité.
- Protection contre les surtensions transitoires.
- Protection contre la surtempérature.



Feu de Direction de LEDs de Haute Définition MEL 250L

Divers

- Boîtier en acier inoxydable et aluminium.
- Peinture extérieure avec couche de Téflon.
- Peinture intérieure résistante aux hautes températures.
- Système de nivellement dans la base.
- Visière pour éviter les réflexions.
- Visserie en acier inoxydable.
- Fixation: 4 unités vis M10.
- Degré d'étanchéité: IP 66.
- Compatibilité électromagnétique CE .



Options

- Secteurs oscillants.
- Viseur télescopique.
- Possibilité de fonctionnement sur secteur.
- Synchronisation par récepteur GPS.

MEL 250L	Données physiques
	Div 15°
Longueur (mm)	460
Largeur (mm)	260
Hauteur (mm)	305
Poids net (Kg)	10
Emballage (mm)	700 x 500 x 500
Poids brut (Kg)	15

MEL 250L	Intensités stationnaires (Cd)	
		Divergence Horizontale (Totale)
	Couleur	15°
LED 9W	Blanc	3.600
	Rouge	1.850
	Vert	2.130

