

Bouées Nautiques de Signalisation NBM

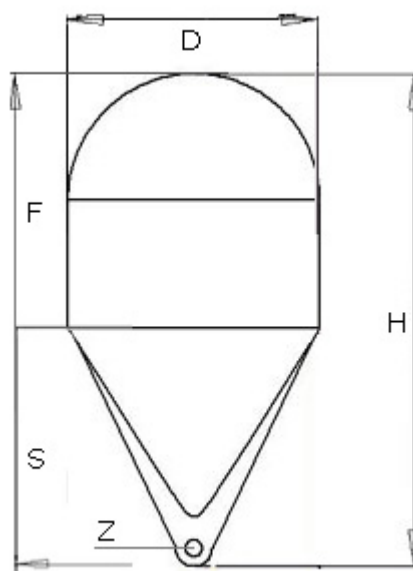
Fabriquées en polyéthylène rotomoulé avec des filtres UV, avec des renforcements au point d'amarrage.

Spécialement dessinées pour balisage de plages, petits chenaux ou pour baliser tout autre point de forme temporaire.

Elles peuvent être fournies remplies de polyuréthane expansé.

Dessinées en conformité avec les Recommandations de l'AISM-IALA.

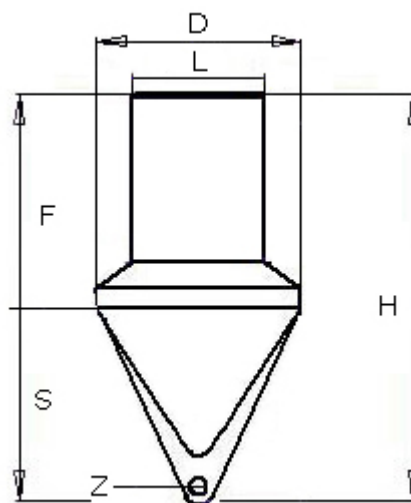
TABLE DES COULEURS



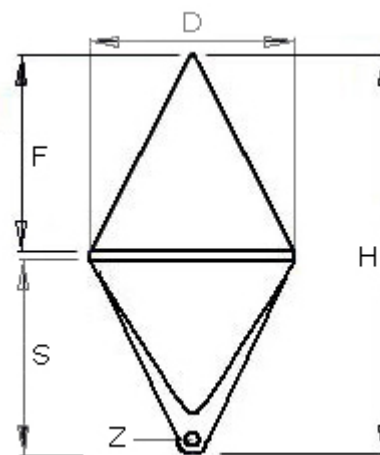
BOUEES SPHERIQUES	H	F	S	DØ	ZØ	FLOTTABILITE
NBM 04 ESF	660	315	345	400	38	45
NBM 08 ESF	1610	745	865	800	48	410



Bouées Nautiques de Signalisation NBM



BOUEES CYLINDRIQUES	H	F	S	DØ	LØ	ZØ	FLOTTABILITE
NBM 04 CIL	740	377	363	400	250	38	35
NBM 08 CIL	1610	960	650	800	500	48	290



BOUEES CONIQUES	H	F	S	DØ	ZØ	FLOTTABILITE
NBM 04 CON	640	277	363	400	38	25
NBM 08 CON	1600	800	800	800	48	200



MEDITERRÁNEO SEÑALES MARÍTIMAS, S.L.L.
 Políg. Ind. Mas de Tous, calle Belgrado, nave 6 • 46185 La Pobla de Vallbona (Valencia) ESPAGNE
 Tel.: +34 96 276 10 22 • Fax: +34 96 276 15 98 • TVA N°: ESB-97686158
mesemar@mesemar.com • www.mesemar.com

